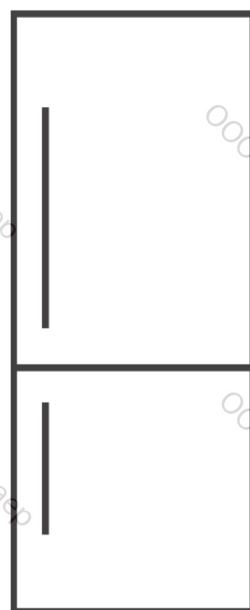


# РУКОВОДСТВО ПО ЭКСПЛУАТАЦИИ

## Интегрируемый шкаф для охлаждения вина

**FWKU 1800.0 S**



---

**Küppersbusch**

FÜR KÜCHEN MIT STIL

# Содержание

## Указания по технике безопасности и общие рекомендации ..... 4

Безопасность детей и других незащищенных людей .....4

Общие правила техники безопасности .....4

Хладагент .....4

Безопасность при работе с электрическими компонентами.....5

Ежедневная эксплуатация .....5

Советы по уменьшению энергопотребления .....5

Система контроля влажности .....5

## Описание прибора ..... 6

## Монтаж ..... 7

Ввод прибора в эксплуатацию .....7

Электрические соединения.....7

Демонтаж полок.....7

Установка ручки.....7

## Изменение навески дверцы ..... 8

Перенавешиваемая дверца для FWKU1800.0S .....8

## Загрузка ..... 9

Загрузка .....9

Типы бутылок.....9

Перекрестный метод хранения .....9

## Эксплуатация прибора..... 10

Установка температуры .....10

Выбор температуры .....10

Индикация температуры .....11

Предупреждения: температура .....11

Предупреждения: дверца.....11

Внутренняя подсветка .....11

Динамическая циркуляция воздуха / тихий режим.....11

РЕЖИМЫ РАБОТЫ .....12

Режим шаббат .....12

Эко/демо-режим .....12

ОСНАЩЕНИЕ.....12

Система климат-контроля .....12

Система поддержания влажности воздуха .....12

Система виброизоляции.....12

Система защиты от замерзания .....12

Система защиты от УФ лучей .....12

Система размораживания .....13

Полки.....13

## Техническое обслуживание / Поиск и устранение неисправностей .. 14

В случае отключения электроэнергии.....14

Отпуск.....14

Перемещение винного шкафа .....14

Советы по сбережению энергии.....14

Поиск и устранение неисправностей.....15

# Указания по технике безопасности и общие рекомендации

В целях обеспечения безопасности и надлежащего использования прибора, перед его монтажом и первым включением внимательно прочитайте данное Руководство, в том числе рекомендации и предостережения. Во избежание случайных ошибок и несчастных случаев, убедитесь, что все пользователи хорошо знакомы с правилами его эксплуатации и техникой безопасности.

Храните данный документ в течение всего срока службы прибора, чтобы все пользователи могли ознакомиться с правилами эксплуатации прибора и техникой безопасности даже после его продажи или передачи другому лицу.

Во избежание нанесения ущерба здоровью и имуществу неукоснительно соблюдайте указания по безопасности, так как производитель не несет ответственности за последствия их несоблюдения.

## Безопасность детей и других незащищенных людей

Данный прибор может использоваться детьми в возрасте от 8 лет и людьми с ограниченными физическими, тактильными и умственными способностями или людьми, не обладающими достаточными навыками и знаниями, только в том случае, если они прошли инструктаж по безопасному использованию прибора, чтобы они осознавали связанную с эксплуатацией прибора опасность. Не позволяйте детям играть с прибором! Чистка и техническое обслуживание не должны выполняться детьми без присмотра взрослых. Храните упаковочные материалы в недоступном для детей месте во избежание опасности удушья. При утилизации прибора выньте вилку из розетки, обрежьте кабель (как можно ближе к корпусу прибора) и снимите дверцу, чтобы защитить играющих детей от поражения электрическим током или от случайного закипания внутри прибора. Дети 8 лет и старше могут выполнять работы по очистке и техническому обслуживанию прибора только при условии, что они находятся под присмотром взрослых. Храните прибор и кабели питания в недоступном для детей младше 8 лет месте. Если данный прибор с магнитным уплотнителем дверцы покупается взамен устаревшего прибора, оснащенного дверцей или крышкой с пружинным замком (защелкой), то при утилизации старого прибора убедитесь, что пружинный запор полностью выведен из строя. Это исключит вероятность того, что прибор может стать смертельной ловушкой для детей.

## Общие правила техники безопасности

**ВНИМАНИЕ!** При повреждении кабеля питания, во избежание опасностей, его замену должен выполнять производитель, его авторизованный центр или другой квалифицированный специалист.

**ВНИМАНИЕ!** Данный прибор предназначен для эксплуатации в бытовых или похожих условиях, таких как:

- на кухнях для персонала в магазинах, офисах или других рабочих пространствах
- загородные дома, отели, гостиницы и другие жилые здания;
- заведениях, работающих по системе «Постель и завтрак»
- кейтеринг и похожие предприятия.

**ПРЕДУПРЕЖДЕНИЕ** — Запрещается хранить внутри прибора взрывоопасные вещества, такие как аэрозольные баллоны с горючим распыляющимся веществом.

**ПРЕДУПРЕЖДЕНИЕ** — Следите, чтобы выходы вентиляционных отверстий в корпусе прибора или в мебели, в которую он встроен, не были перекрыты посторонними предметами.

**ВНИМАНИЕ!** Не используйте механические устройства или другие средства, кроме рекомендованных производителем, для ускорения процесса размораживания.

**ВНИМАНИЕ!** Не допускайте повреждения контура циркуляции хладагента.

**ВНИМАНИЕ!** Не используйте электрические приборы, кроме рекомендованных производителем, внутри отсеков для хранения пищевых продуктов.

**ВНИМАНИЕ!** Хладагент и изолирующий газ являются горючими. Утилизировать прибор следует только в специализированном центре по утилизации отходов. Не подвергайте прибор воздействию открытого пламени.

## Хладагент

В холодильном контуре прибора используется хладагент изобутан (R600a), это природный газ с высокой степенью экологической безопасности, но который в то же время является горючим. Проверьте, что никакие части холодильного контура не повредились во время перевозки и установки прибора. Хладагент R600a является горючим.

## Внимание! Опасность возгорания!

При возможном повреждении холодильного контура:

- Не используйте открытое пламя и другие источники воспламенения.
- Тщательно проветрите помещение, в котором находится прибор.
- Изменять конструкцию и характеристики прибора каким-либо образом — опасно. Повреждение кабеля питания может привести к короткому замыканию, пожару и/или поражению электрическим током.

# Указания по технике безопасности и общие рекомендации

## Безопасность при работе с электрическими компонентами

Удлинять кабель питания запрещается.

Убедитесь, что вилка кабеля питания не смята и не повреждена. Смятая или поврежденная вилка питания может перегреться и стать причиной возгорания.

Убедитесь, что вилка кабеля питания легко доступна.

Не тяните за кабель питания.

Запрещается вставлять вилку в розетку, если последняя не прочно закреплена на стене. Это может стать причиной поражения электрическим током или возникновения пламени.

Запрещается использовать прибор без защитной панели лампы.

Этот прибор предназначен для питания только от однофазной сети 220-240 В, 50 Гц. Если диапазон перемены напряжения в районе проживания пользователя превышает указанные выше величины, то для подключения прибора требуется использование автоматических стабилизаторов напряжения мощностью не менее 350 кВт.

Шкаф для охлаждения вина должен быть подключен к отдельной розетке, а не общей розетке для совместного использования с другими электроприборами.

Используемая розетка должна быть оснащена контактом заземления.

### Примечание:

**При первом включении шкаф для охлаждения вина будет работать в «тихом режиме». Для отключения тихого режима нажмите и удерживайте кнопку «минус» в течение 5 секунд. Пять звуковых сигналов означают, что изменение режима было подтверждено (более подробная информация на стр. 10).**

## Ежедневная эксплуатация

Не храните внутри прибора горючие газы или жидкости. Опасность взрыва!

Не используйте другие электроприборы внутри данного прибора (например, электрические мороженицы, миксеры и т. д.).

При отсоединении прибора от сети питания всегда держитесь за вилку, а не за кабель питания.

Не оставляйте горячие предметы рядом с пластмассовыми элементами прибора.

Неукоснительно соблюдайте рекомендации производителя по хранению. См. соответствующие правила хранения.

Не устанавливайте прибор там, где он будет подвергаться воздействию прямых солнечных лучей.

Во избежание возгорания прибора, не подносите близко к нему зажженные свечи и другие источники открытого пламени.

Данный прибор предназначен для хранения продуктов/напитков в бытовых условиях, как описано в этом руководстве.

Прибор имеет большую массу. При его перемещении будьте осторожны.

Не вставляйте на нижнюю раму прибора, ящики, дверцу и т. д. и не используйте их в качестве опоры.

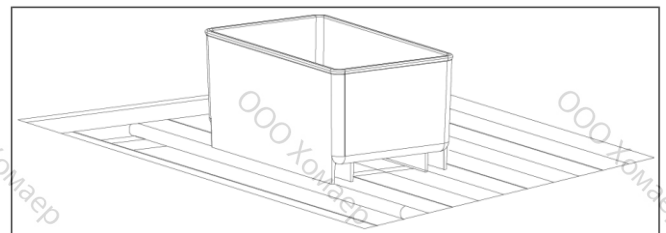
Во избежание падения каких-либо предметов и, как следствие, травмирования или повреждения прибора, не перегружайте полки дверцы и не храните слишком много продуктов в отделении с повышенным уровнем влажности.

## Советы по уменьшению энергопотребления

- Прибор должен быть установлен в прохладном месте (температура должна быть не менее 16°C), вдали от источников тепла (других бытовых приборов) и воздействия прямых солнечных лучей.
- Прибор должен находиться вдали от прямых солнечных лучей и источников тепла.
- Прибор должен быть установлен таким образом, чтобы ничего не мешало свободной циркуляции воздуха. Строго запрещается накрывать вентиляционные отверстия.
- Не держите дверцу открытой дольше необходимого.

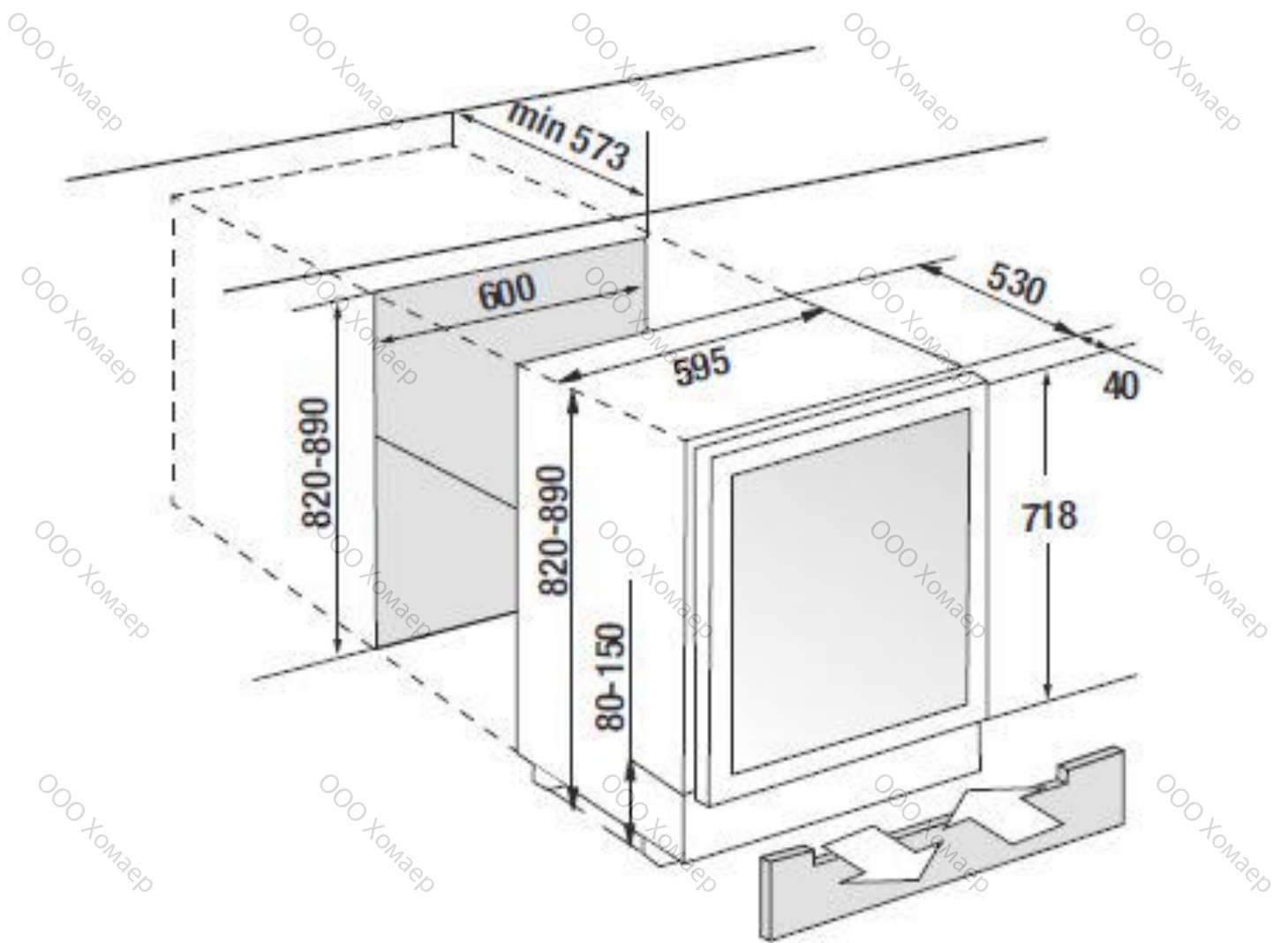
## Система контроля влажности

Данный прибор оснащен системой поддержания подходящего уровня влажности. Если уровень влажности слишком низкий, наполните небольшой пластиковый резервуар с верхней полки прибора не более чем на  $\frac{3}{4}$ . Периодически проверяйте уровень воды в резервуаре, при необходимости наполняйте его снова.



# Описание прибора

FWKU1800.0S



## Монтаж

Перед тем как начать выполнение монтажа, оставьте прибор в вертикальном положении на 24 часа.

### Ввод прибора в эксплуатацию

Удалите внутреннюю и внешнюю упаковку. При помощи сухой, чистой тряпки протрите внешнюю поверхность прибора. При помощи влажной, мягкой ткани протрите внутреннюю поверхность прибора.

Для улучшения эффективности работы и экономии электроэнергии не размещайте прибор вблизи источников тепла (радиаторы, кухонные плиты и др.), не подвергайте воздействию прямых солнечных лучей и пониженной температуры. Оптимальная температура окружающей среды прибора составляет от +16°C +38°C.

Для отдельно стоящих приборов или для приборов без фронтальной вентиляции необходимо обеспечить свободное пространство в 70 мм от боковых и задней стенок, а также над верхней поверхностью прибора. Не закрывайте это пространство, чтобы воздух мог свободно циркулировать, в противном случае прибор будет работать ненадлежащим образом. Во избежание появления вибрации и постороннего шума во время работы, прибор должен быть надежно закреплен и выровнен в горизонтальной плоскости. Ничто не должно мешать свободной циркуляции воздуха перед лицевой стороной прибора.

За любые неполадки, связанные с несоблюдением рекомендаций, ответственен только пользователь прибора.

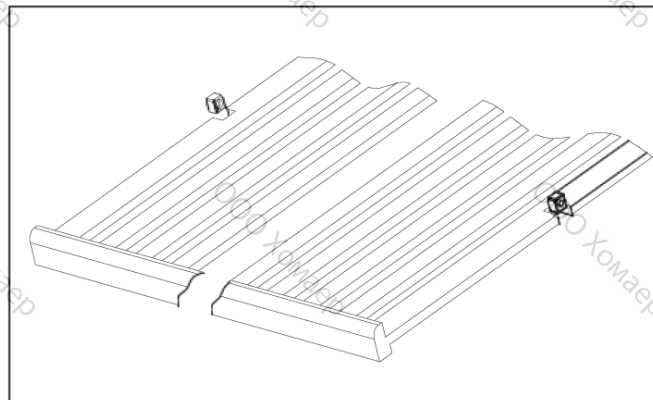
Данный шкаф для охлаждения вина оснащен перенавешиваемой дверцей. При необходимости направление открывания дверцы можно изменить, для этого следуйте инструкциям в разделе «Изменение навески дверцы».

### Электрические соединения

Прибор оснащен кабелем питания с однофазным штекером для электрической сети 230 В / 50 Гц в соответствии с требованиями и нормами ЕС. Розетка обязательно должна быть заземлена и оснащена предохранителем (не менее 5А). Для подключения прибора вставьте вилку в розетку.

### Демонтаж полок

1. Полностью откройте дверцу, чтобы не повредить уплотнитель.
2. Вытяните полку до упора, чтобы прорезы на боковых поверхностях полок совпали с пластиковыми фиксаторами.
3. Приподнимите полку и снимите ее. При установке полки на нужное место убедитесь, что она встала ровно.

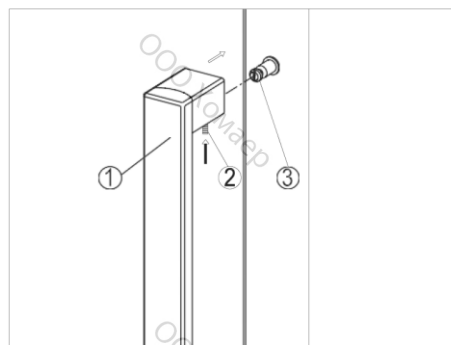


Для облегчения доступа к бутылкам достаточно выдвигать полку всего на 1/3. Направляющие оснащены ограничителями, которые не позволяют выдвигать нагруженные полки слишком далеко.

### Установка ручки

**ВАЖНО! Не затягивайте винты слишком сильно!**

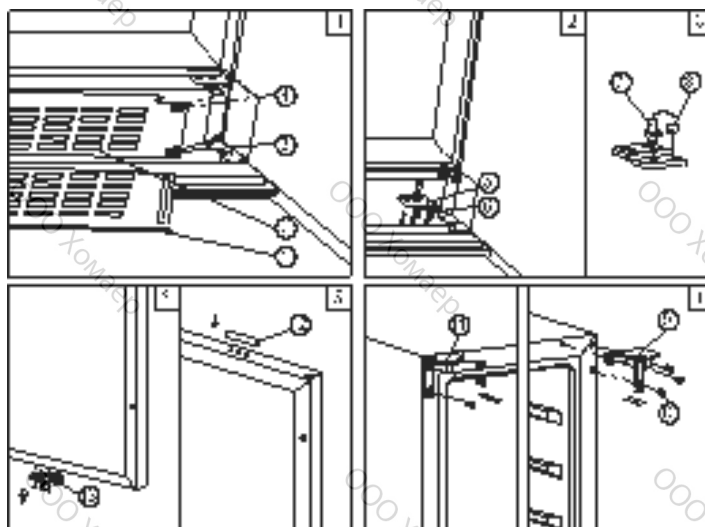
Совместите ручку (1) и штифт (3), а затем прикрутите ручку при помощи винта (2).



# Изменение навески дверцы

## Перенавешиваемая дверца для FWKU1800.0S

1. Отсоедините вентиляционные решетки. Открутите винты 3 и 4, снимите вентиляционные решетки 1 и 2 (Рис. 1).
2. Открутите 4 стопорных винта 6 и снимите нижнюю петлю. Осторожно! Поддерживайте стеклянную дверцу, чтобы она не выпала после снятия винтов (рис. 2).
3. Потяните дверцу вниз и снимите ее с петли, после чего поместите на мягкую поверхность, чтобы она не повредилась. Затем снимите правую верхнюю петлю 9 (Рис. 3).
4. Открутите и перенесите штифт петли 7 и/или ограничитель двери 8 нижней петли на противоположную сторону (Рис. 3).
5. Вытащите колпачки с левой стороны корпуса и используйте их, чтобы закрыть отверстия с правой стороны.
6. Возьмите верхнюю левую петлю 11 (входит в комплект поставки) и прикрутите ее на свое место на левой стороне корпуса (рис. 4).
7. Разверните дверцу на 180° и установите в нужное положение. Затем закрепите нижнюю петлю в нужном месте на левой стороне, отрегулируйте дверцу так, чтобы она висела ровно, и закрепите.
8. Перенесите ручки и заглушки на противоположную сторону, установите вентиляционные решетки на свои места.



# Загрузка

## Загрузка

Максимальное количество бутылок, которое можно одновременно хранить в шкафу для охлаждения вина, является ориентировочным, т.е. дает вам представление, сколько бутылок может поместиться в прибор (аналогично емкости холодильного шкафа в литрах).

Данный показатель был получен в результате испытаний, проведенных с использованием стандартной бутылки: стандартной легкой бутылки «Бордо» объемом 0,75 л, при этом стандарт указывает на географическую принадлежность формы (Бордо, Бургундия, Прованс и пр.) и тип (традиционная, тяжелая, легкая, флейта и пр.) каждой бутылки, которые различаются по диаметру и высоте.

Теоретически, в случае крайней необходимости вы можете убрать полки и поместить большее количество бутылок, укладывая их друг на друга при условии, что они относятся к одному типу. Однако, винные коллекции, как правило, включают бутылки разных типов, различия в их размерах и формах накладывают некоторые ограничения на то, чтобы использовать весь объем камеры хранения. Скорее всего вы будете хранить меньшее количество бутылок, чем указанное в описании максимальное количество.

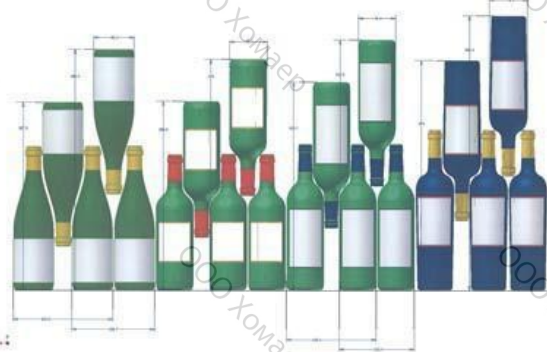
## Типы бутылок

На рисунке представлены различные типы бутылок для вина емкостью 750 мл: «Бургундия» и «Бордо» разных размеров.

Помимо этого, существует огромное множество размеров и форм.

В зависимости от высоты, диаметра и метода расположения, различают несколько методов хранения.

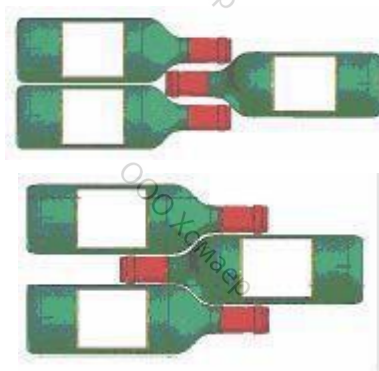
*Например, если вы храните только бургундское вино, то фактическое количество бутылок будет меньше расчетного на 30%.*



## Перекрестный метод хранения

Укладка сверху вниз, горлышко к горлышку

Обратите внимание на разницу глубины!



Укладка сверху вниз, горлышко между бутылками: большая вместимость

Мнения специалистов могут различаться, как и температура в помещении, где установлен прибор, но в большинстве случаев следующие типы вина хранятся при указанных температурах:

Марочное красное вино Бордо	16-17°C
Марочное красное Бургундское вино	15-16°C
Марочное сухое красное вино	14-16°C
Легкое, фруктовое, молодое красное вино	11-12°C
Розовое вино Прованса, молодое вино	10-12°C
Сухое белое вино и красное столовое вино	10-12°C
Белое столовое вино	8-10°C
Шампанское	7-8°C
Ликерное вино	6°C

### Внимание!

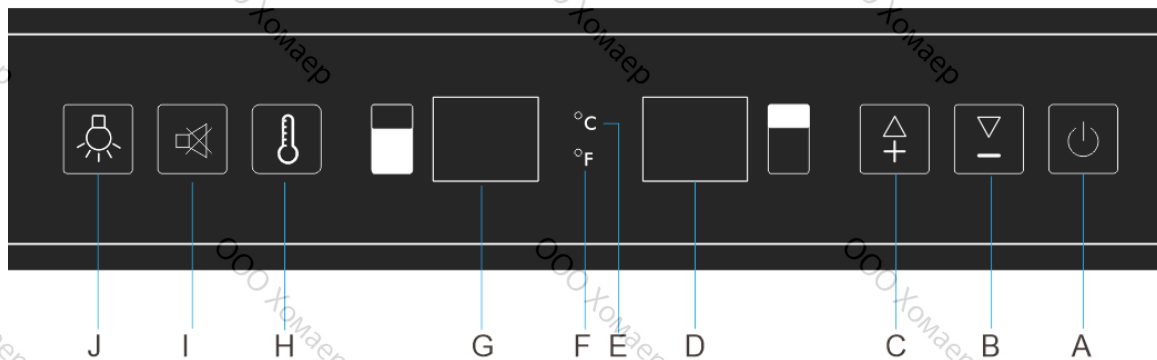
- **Не храните вино в открытых бутылках!**
- **Не перегружайте прибор.**
- **На храните внутри прибора слишком большое количество бутылок.**
- **Не закрывайте полки алюминиевой фольгой или другими материалами, которые мешают циркуляции воздуха.**



## Эксплуатация прибора

Прибор рекомендуется установить в месте, где температура воздуха составляет от 16°C до 32°C. Если температура окружающей среды выше или ниже рекомендованных значений, то это может ухудшить производительность прибора, в результате чего поддерживать температуру в диапазоне 5-12°C/12-20°C будет невозможно.

### Установка температуры



<b>A</b>	Для включения прибора нажмите на кнопку ВКЛ/ОТКЛ. один раз. Для отключения нажмите и удерживайте кнопку в течение 5 секунд.
<b>B</b>	Уменьшение температуры на 1 градус (°C или °F).
<b>C</b>	Увеличение температуры на 1 градус (°C или °F).
<b>D</b>	Во время настройки на этом индикаторе отображается выбранное значение температуры ВЕРХНЕЙ температурной зоны. Через 5 секунд индикатор перейдет в режим отображения фактической температуры, пока она не достигнет заданного значения.
<b>E</b>	Отображение температуры в градусах Цельсия.
<b>F</b>	Отображение температуры в градусах Фаренгейта.
<b>G</b>	Во время настройки на этом индикаторе отображается выбранное значение температуры НИЖНЕЙ температурной зоны. Через 5 секунд индикатор перейдет в режим отображения фактической температуры, пока она не достигнет заданного значения.
<b>H</b>	Кнопка для переключения между НИЖНИМ и ВЕРХНИМ отделениями. Температура выбранного отделения будет мигать в течение 5 секунд, после этого будет отображаться фактическая температура внутри отделения, пока она не достигнет заданного значения.
<b>I</b>	Кнопка для прекращения подачи звукового сигнала. Для переключения между градусами Цельсия и Фаренгейта, нажмите и удерживайте в течение 5 секунд.
<b>J</b>	Включение и отключение подсветки.

### Выбор температуры

Шкаф для охлаждения вина имеет 2 температурные зоны. Температура ВЕРХНЕЙ зоны может быть установлена в диапазоне от 5 до 12°C – идеально для хранения игристого и белого вина. Температура НИЖНЕЙ зоны может быть установлена в диапазоне от 12 до 20°C – идеально для хранения белого и красного вина.

**ПРИМЕЧАНИЕ:** для обеих зон можно установить температуру 12°C – это допустимо. Но если для одной из зон установлена температура 12°C, то для другой зоны рекомендуется задать температуру с разницей в 3 градуса (например, 5°C ВЕРХНЯЯ и 8°C НИЖНЯЯ). Наибольшая допустимая разница между установками двух отделений – 10°C. Более низкая температура должна быть установлена в ВЕРХНЕЙ зоне (например, 5°C в ВЕРХНЕЙ зоне и 15°C в НИЖНЕЙ).

- Для установки температуры внутри выбранной зоны нажимайте на кнопку «+» (C) или «-» (B). На соответствующем индикаторе будет отображаться уставка температуры: для ■ ВЕРХНЕЙ зоны, ■ для НИЖНЕЙ.
- При первом включении прибора на индикаторах отобразится значение температуры по умолчанию. Задайте нужную температуру для каждой зоны при помощи кнопок «+» (C) и «-» (B).
- Однократное нажатие на кнопку «+» (C) увеличит уставку на 1°C или 1°F. Однократное нажатие на кнопку «-» (B) уменьшит уставку на 1°C или 1°F.

# Эксплуатация прибора

## Индикация температуры

Для просмотра установленной температуры в любой момент нажмите кнопку H – установленная температура будет отображаться на дисплее в течение 5 секунд. Затем на дисплее будет отображаться фактическая температура внутри соответствующей зоны.

**ПРИМЕЧАНИЕ:** при первом использовании или после длительного простоя винного шкафа температура внутри прибора не сразу сравняется с температурой, указанной на индикаторе. Для достижения равномерной температуры внутри шкафа может потребоваться несколько часов.

Во избежание образования излишнего конденсата при температуре окружающей среды выше 28°C, не устанавливайте температуру ниже 7°C.

**ВАЖНО:** после отсоединения прибора от сети электропитания или после отключения электричества необходимо подождать 5 минут, прежде чем снова включать его.

## Предупреждения: температура

В следующих случаях прибор подаст звуковой сигнал, индикатор температуры будет мигать:

- Повышение или понижение температуры внутри одной из зон за рамки допустимого диапазона (5-12°C или 12-20°C).
- Если после 7 часов работы прибора, температура внутри камеры хранения отличается на 4°C от установленной.
- Было помещено слишком много предметов и после 7 часов работы прибора температура внутри камеры хранения сильно отличается (+/-4°C) от установленной.
- Дверца прибора закрыта не до конца.


## Предупреждения: дверца

Если дверца остается открытой дольше 60 секунд, прибор подаст звуковой сигнал. После достижения установленной температуры прибор прекратит подачу звукового сигнала, соответствующий индикатор будет гореть постоянно.


Однако, если звуковой сигнал мешает вам, его можно отключить раньше, нажав на кнопку I. Прибор остановит подачу звукового сигнала. Индикатор соответствующей температурной зоны продолжит мигать, пока внутри не будет достигнута заданная температура. После этого индикатор будет гореть постоянно, система звукового оповещения перейдет в режим ожидания.

## Внутренняя подсветка

Благодаря внутренней подсветке вам будет легче рассматривать этикетки на бутылках, при этом вся коллекция будет отлично смотреться со стороны.

Кнопка  (J) отвечает за переключение режимов работы подсветки:

- Режим по умолчанию: подсветка активируется только при открывании дверцы – более экономичный.
- Демонстрационный режим: подсветка работает постоянно независимо от того, открыта дверца или нет.

Чтобы переключиться обратно на режим по умолчанию нажмите на кнопку  (J).

## Динамическая циркуляция воздуха / тихий режим

Шкафы для охлаждения вина разработаны для того, чтобы вино безопасно хранилось в идеальных условиях в течение долгого времени.

Однако, приборы с технологией NoFrost могут быть шумными, поэтому по умолчанию прибор работает в тихом режиме.

Чтобы отключить тихий режим и переключиться в режим вентилируемого охлаждения нажмите и удерживайте кнопку «+» (C) в течение 5 секунд. Прибор подаст пятикратный звуковой сигнал и подтвердит переход.

Для отключения режима вентилируемого охлаждения и возврата в тихий режим нажмите и удерживайте кнопку «-» (B) в течение 5 секунд. Прибор подаст тройной звуковой сигнал и подтвердит переход.

# Эксплуатация прибора

## Режимы работы

### РЕЖИМ ШАББАТ

Режим шаббат необходим для соблюдения правил некоторых религиозных праздников. Когда активирован этот режим, индикаторы, внутренняя подсветка и система звукового оповещения отключатся и останутся неактивными. Тем не менее, система охлаждения продолжит работать. Для активации режима шаббат одновременно нажмите и удерживайте кнопки питания (A) и подсветки (J) в течение 5 секунд. Прибор подаст 4 кратный мигающий сигнал и подтвердит активацию режима шаббат. Для отключения повторите действия, описанные выше. Через 96 часов режим шаббат отключится автоматически.

### ЭКО/ДЕМО-РЕЖИМ

Экорезим предназначен для установки прибора на выставочных стендах или витринах магазинов. Во время работы этого режима компрессор и вентиляторы не будут задействованы. Для включения экорезима нажмите и удерживайте кнопки «+» и «-» не менее 5 секунд – прибор подаст пятикратный мигающий сигнал и подтвердит переключение режима. Для отключения этого режима повторите действия, описанные ранее. В целях безопасности компрессор и вентиляторы начнут работать через 5 минут.

## ОСНАЩЕНИЕ

### Система климат-контроля

По мнению специалистов, идеальная температура для хранения вина составляет около 12°C (в диапазоне от 10°C до 14°C). Не путайте это с температурой подачи, которая может варьироваться от 5°C до 20°C в зависимости от типа вина.

Важным условием при хранении является отсутствие резких перепадов температуры. В отличие от обычного холодильного шкафа, в данном винном шкафу, разработанном специалистами для ценителей вина, учтена чувствительность вин класса «гран крю» к внезапным перепадам температуры путем жесткого контроля **постоянной средней температуры**.

### Система поддержания влажности воздуха

Шкафы для охлаждения вина, которые не оснащены угольным фильтром, имеют специальную систему для поддержания нужного уровня влажности воздуха. Если уровень влажности слишком низкий, выньте небольшой пластмассовый резервуар с верхней полки прибора. Наполните его не более чем на ¾. Регулярно проверяйте уровень воды в резервуаре.

Как было описано выше, данный прибор разработан специалистами в области энологии, данный прибор подходит для хранения вина на протяжении максимум 2 месяцев. Производитель прибора учел чувствительность винных пробок к уровню влажности воздуха. Поэтому для обеспечения минимального уровня влажности пластиковый резервуар должен располагаться под вентилятором на верхней полке. Следите за уровнем воды, если вино хранится в течение длительного периода времени.

**Убедитесь, что резервуар установлен надлежащим образом, чтобы из него не вытекла вода.**

### Система виброизоляции

Компрессор системы охлаждения оснащен специальными гасителями вибраций (*сайлент-блоками*), а внутреннее пространство изолировано от корпуса при помощи толстого слоя полиуретановой пены.

Все это позволяет предотвратить передачу вибраций на ваши вина.

### Система защиты от замерзания

Прибор оснащен системой защиты от замерзания, благодаря которой его можно использовать в помещениях с температурой воздуха от 5 до 32°C. Внутри прибора установлен датчик, который запускает электрический элемент питания, когда температура внутри камеры хранения опускается на 3°C ниже установленного значения (например, если температура воздуха в помещении ниже, чем в камере хранения).

Это позволяет предотвратить резкое повышение температуры вина и вызванный этим процессом температурный шок, который негативно влияет на сохранность напитка. Система предназначена для того, чтобы повысить температуру внутри камеры хранения еще до того момента, когда произойдет тепловой обмен между воздухом и бутылками.

Как следует из названия, система предназначена для поддержания запрограммированной температуры. Когда температура камеры хранения достигает установленного значения, система отключается.

# Эксплуатация прибора

## Система защиты от УФ лучей

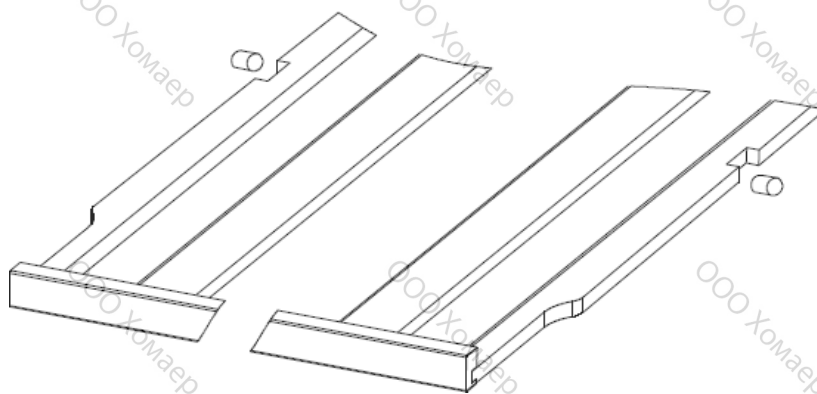
Свет ускоряет старение вина. Сплошная дверца винного шкафа обеспечивает естественную защиту, но только при условии, что вы не будете открывать дверцу слишком часто. Стеклопанель данной модели была подвергнута специальной обработке и не пропускает вредные ультрафиолетовые лучи, обеспечивая идеальную защиту ваших вин.

## Система размораживания

Данное устройство оснащено автоматической системой размораживания. Когда цикл охлаждения завершается, охлажденные поверхности прибора автоматически размораживаются. Образующаяся в результате этого процесса вода отводится в поддон для испарения конденсата, который расположен на задней поверхности прибора, рядом с компрессором. Тепло, вырабатываемое компрессором, способствует испарению конденсата, собранного в поддон.

## Полки

- Во избежание повреждения уплотнителя дверцы, убедитесь, что дверца открыта полностью, прежде чем выдвигать полки, чтобы добавить или убрать бутылки.
- Для облегчения доступа к содержимому полок, выдвиньте полку приблизительно на одну треть. Полки оснащены стопором, не позволяющим бутылкам падать.
- Для того, чтобы вытащить или переставить бутылки, выдвиньте полку таким образом, чтобы желобок деревянной полки располагался точно под пластиковым штифтом, а затем поднимите деревянную полку. Во время установки полок на свое место убедитесь, что все части вернутся в исходное состояние.



# Техническое обслуживание / Поиск и устранение неисправностей

Перед чисткой прибора (а ее необходимо проводить регулярно) отсоедините его от сети электропитания, вынув вилку из розетки или отключив главный предохранитель.

Перед первым включением и регулярно в дальнейшем рекомендуется очищать внутренние и внешние поверхности прибора (лицевую, боковые и верхнюю) теплой водой с мягким моющим средством. Затем прибор следует протереть мокрой тряпкой и дать высохнуть прежде, чем повторно подключить к сети электропитания. Не используйте растворители или абразивные чистящие средства.

При первом включении прибора возможно появление остаточных запахов. В этом случае оставьте прибор включенным на несколько часов с максимально низкой уставкой температуры. Низкая температура нейтрализует запах.

## **В случае отключения электроэнергии**

В большинстве случаев перерыв в подаче электроэнергии длится недолго. Перерыв в электроснабжении длительностью 1-2 часа никак не скажется на температуре внутри шкафа. Для защиты вина во время отсутствия электроэнергии старайтесь открывать дверцу шкафа как можно реже. В случае длительного отсутствия электроэнергии необходимо принять соответствующие меры для защиты вина.

- Если винный шкаф был ранее отключен или возникли перебои напряжения в сети питания, то перед повторным включением прибора необходимо подождать 3-5 минут. При попытке повторного включения до истечения этого времени компрессор включится только через 3-5 минут (если того требует температура внутри прибора).
- При первом включении или после длительного простоя возможно, что фактическая температура внутри камеры хранения не будет совпадать с отображаемой на индикаторе. Это нормально! Для стабилизации показателей требуется несколько часов.

## **Отпуск**

- **Короткий отпуск:** если отпуск длится менее трех недель, то винный шкаф отключать не требуется.
- **Длительный отпуск:** если прибор не будет использоваться в течение нескольких месяцев, рекомендуется извлечь из него все содержимое и отключить. Тщательно вымойте и просушите внутренние поверхности. Во избежание образования запахов и развития плесени оставьте дверцу приоткрытой: при необходимости, зафиксируйте ее в открытом положении.

## **Перемещение винного шкафа**

- Извлеките все содержимое.
- Надежно зафиксируйте при помощи клейкой ленты все подвижные элементы (полки) внутри прибора.
- Полностью закрутите ножку регулирования высоты во избежание ее повреждения.
- Зафиксируйте дверцу при помощи клейкой ленты в закрытом положении.
- При перемещении шкафа следите, чтобы он находился строго в вертикальном положении. Внешние поверхности защитите одеялом или иным схожим материалом.

## **Советы по сбережению энергии**

- Прибор должен быть установлен в самом прохладном месте комнаты (температура не менее 16°C) вдали от приборов, генерирующих тепло, и воздействия прямых солнечных лучей.
- Ничто не должно мешать нормальной вентиляции прибора. Строго запрещается накрывать вентиляционные отверстия.
- Не держите дверцу открытой дольше необходимого.

# Техническое обслуживание / Поиск и устранение неисправностей

Многие неисправности вы можете легко устранить самостоятельно, избежав расходов на вызов специалиста сервисного центра.

Воспользуйтесь приведенными ниже рекомендациями по самостоятельному устранению неисправностей без помощи специалиста сервисного центра.

НЕИСПРАВНОСТЬ	ВОЗМОЖНАЯ ПРИЧИНА
<b>Винный шкаф не работает</b>	<ul style="list-style-type: none"><li>• Прибор не подключен к электросети.</li><li>• Прибор отключен.</li><li>• Сработал автоматический выключатель или перегорел предохранитель.</li></ul>
<b>Винный шкаф охлаждает недостаточно сильно</b>	<ul style="list-style-type: none"><li>• Проверьте установленную температуру.</li><li>• Условия окружающей среды могут потребовать установить более высокое значение температуры.</li><li>• Слишком частое открытие дверцы.</li><li>• Дверца закрыта неплотно.</li><li>• Уплотнитель дверцы не обеспечивает герметичное закрытие.</li></ul>
<b>Прибор часто включается и выключается</b>	<ul style="list-style-type: none"><li>• Температура в помещении выше обычного.</li><li>• В винный шкаф было помещено большое количество новых бутылок.</li><li>• Слишком частое открытие дверцы.</li><li>• Дверца закрыта неплотно.</li><li>• Установлена неверная температура.</li><li>• Уплотнитель дверцы не обеспечивает герметичное закрытие.</li></ul>
<b>Не работает подсветка</b>	<ul style="list-style-type: none"><li>• Прибор не подключен к электросети.</li><li>• Сработал автоматический выключатель или перегорел предохранитель.</li><li>• Перегорела лампочка, обратитесь в сервисный центр.</li><li>• Переключатель подсветки находится в положении «Откл».</li></ul>
<b>Заметные вибрации</b>	<ul style="list-style-type: none"><li>• Убедитесь, что винный шкаф установлен строго горизонтально.</li></ul>
<b>Излишний шум при работе винного шкафа</b>	<ul style="list-style-type: none"><li>• Дребезжание может слышаться по причине циркуляции хладагента. Это нормально.</li><li>• В конце каждого цикла может слышаться журчание, также вызванное циркуляцией хладагента по системе труб винного шкафа.</li><li>• В результате сжатия и расширения внутренних стенок могут быть слышны хлопки и треск.</li><li>• Винный шкаф установлен неровно.</li></ul>
<b>Дверца закрывается негерметично</b>	<ul style="list-style-type: none"><li>• Винный шкаф установлен неровно.</li><li>• При перенавешивании дверца была установлена ненадлежащим образом.</li><li>• Загрязнен уплотнитель дверцы.</li><li>• Полки установлены не на своих местах.</li></ul>
<b>Неисправен светодиодный индикатор</b>	<ul style="list-style-type: none"><li>• Производственный брак</li><li>• Не выводится показатель температуры.</li><li>• Обратитесь в сервисный центр.</li></ul>
<b>Не работают вентиляторы</b>	<ul style="list-style-type: none"><li>• Обратитесь в сервисный центр.</li></ul>
<b>Ошибка с кодом «E1» или «E2»</b>	<ul style="list-style-type: none"><li>• Неисправность температурного датчика.</li><li>• Обратитесь в сервисный центр.</li></ul>

000 Хомаер

000 Хомаер

000 Хомаер

000 Хомаер

000 Хомаер

000 Хомаер

000 Хомаер

000 Хомаер

000 Хомаер

000 Хомаер

000 Хомаер

000 Хомаер

000 Хомаер

000 Хомаер

000 Хомаер

000 Хомаер

000 Хомаер

000 Хомаер

000 Хомаер

000 Хомаер

000 Хомаер

000 Хомаер

000 Хомаер

000 Хомаер

000 Хомаер

000 Хомаер

000 Хомаер

000 Хомаер

000 Хомаер

000 Хомаер

000 Хомаер

000 Хомаер

000 Хомаер

000 Хомаер

000 Хомаер

000 Хомаер

000 Хомаер

000 Хомаер

000 Хомаер

000 Хомаер

[www.kuppersbusch.ru](http://www.kuppersbusch.ru)

# Küppersbusch

FÜR KÜCHEN MIT STIL

